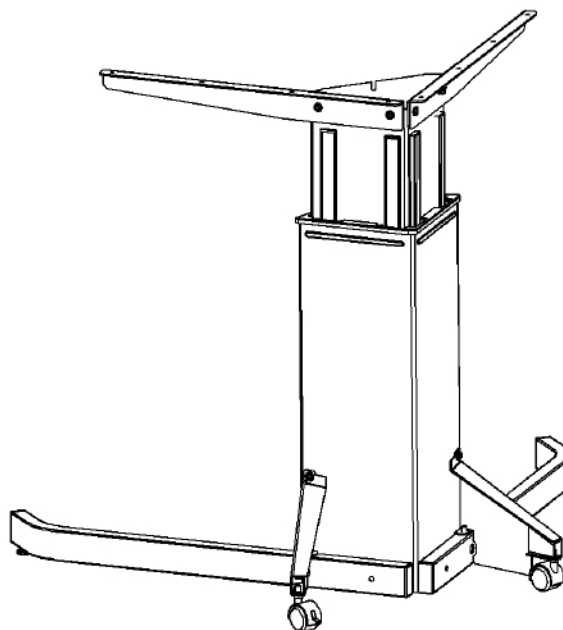
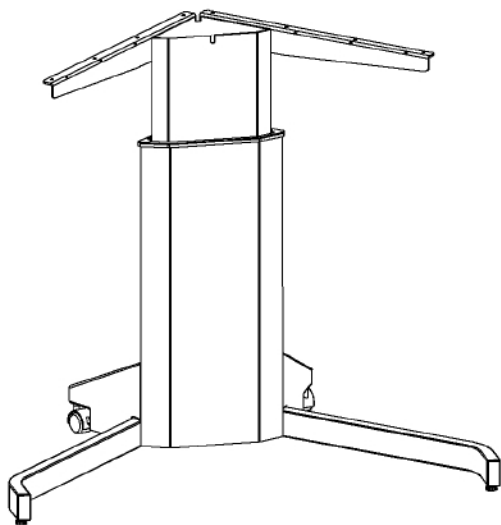


Charakterystyka produktu:

Rama z elektryczną regulacją wysokości - model 501-7

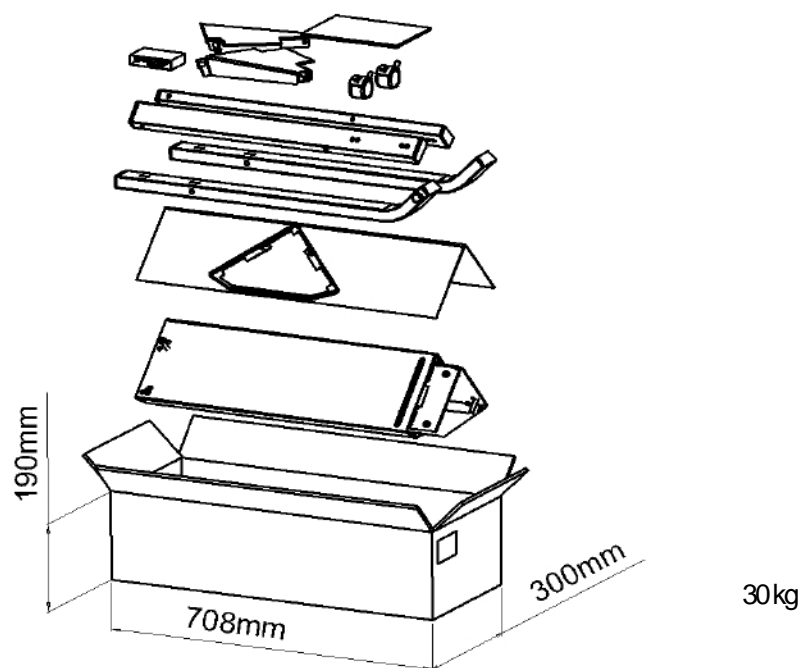


Spis treści

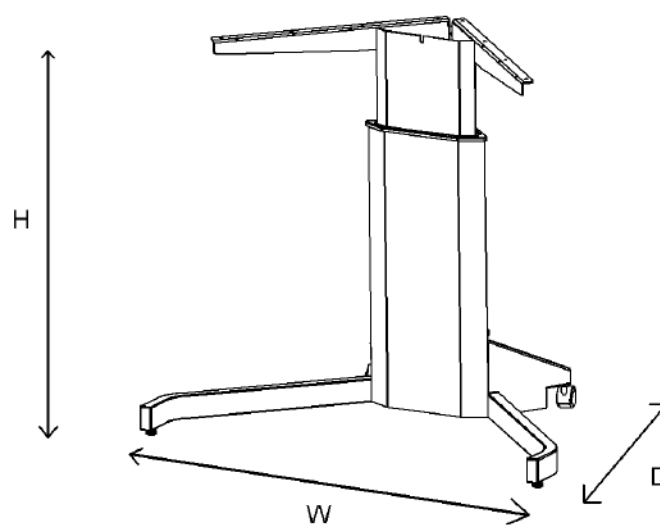
Dane techniczne	str. 3
Główne wymiary	str. 4
Montaż oraz użytkowanie	str. 5
Praca	str. 6
Bezpieczeństwo oraz atesty	str. 7
Miejsca nawiercania otworów w blatach	str. 8
Charakterystyka komponentów	str. 9



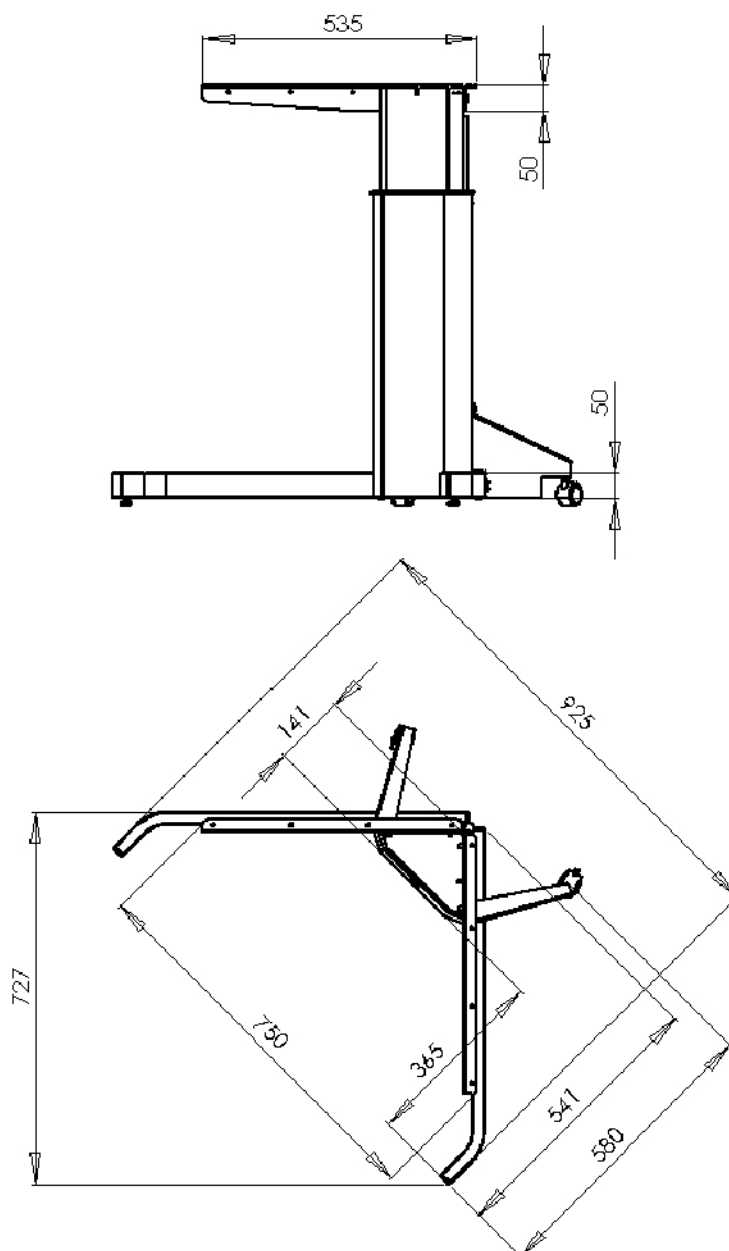
Dane techniczne



	501-7 7X
H [mm]	min. 660; max. 1180
D [mm]	580
W [mm]	925



Główne wymiary

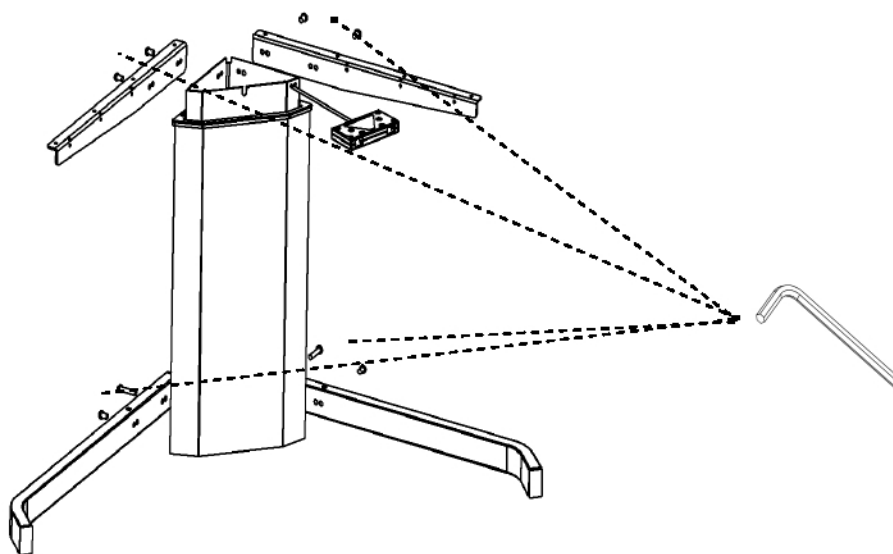


Dalsza charakterystyka produktu dostępna na stronie [www.producenta](http://www.producenta.pl).

■ ■ ■ Charakterystyka produktu: Rama z elektryczną regulacją wysokości – 501-7

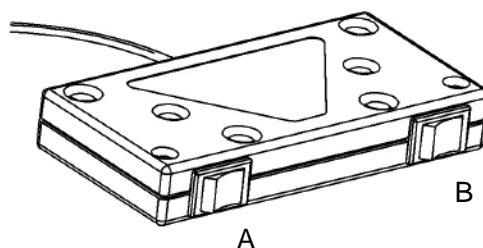
Montaż oraz użytkowanie

Produkty firmy ConSet są dostarczane wraz ze szczegółową instrukcją montażu i użytkowania.



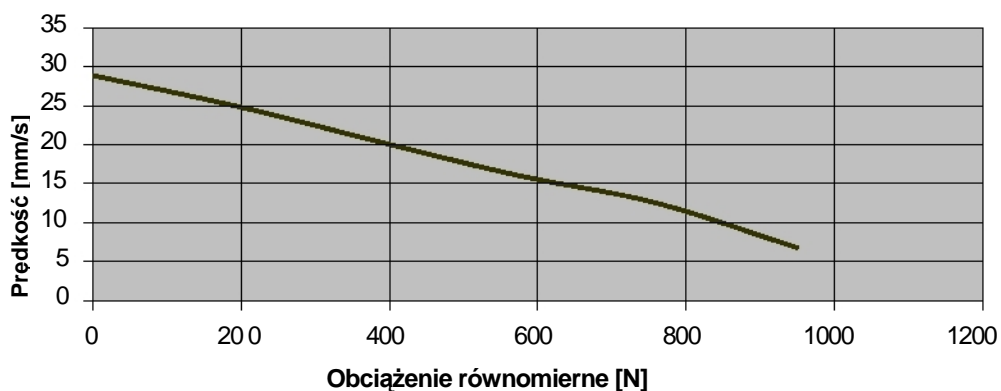
Po zamontowaniu ramy do wybranego blatu, należy zamontować mechanizm ramy do spodniej części blatu. Mechanizm posiada dwa przyciski.

Wysokość blatu należy regulować za pomocą przycisków A oraz B. Pracę mechanizmu można zatrzymać na dowolnej wysokości. Ze względów bezpieczeństwa, należy równocześnie przycisnąć oba przyciski.

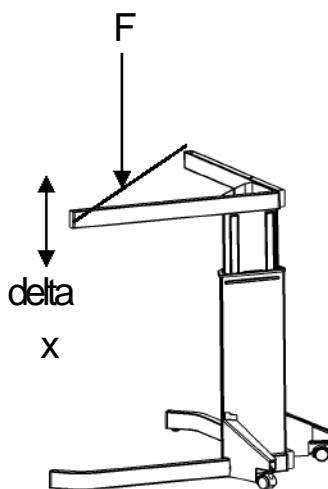


Praca

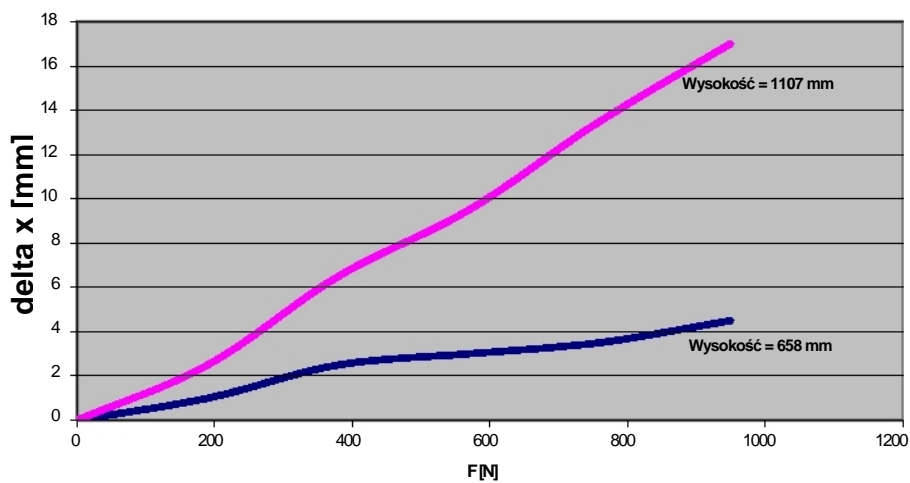
Prędkości [mm/sec.]



Sztywność ramy



Wychylenie x [mm]



Charakterystyka produktu: Rama z elektryczną regulacją wysokości – 501-7

Bezpieczeństwo oraz atesty

Wszystkie produkty firmy ConSet poddano badaniom bezpieczeństwa. Produkty te spełniają następujące normy:

ISO/DIS 8019

DS/ISO 7172

Szczegółowe informacje dotyczące powyższych nor są dostępne na stronie www.producenta.

Deklaracja zgodności

Producent wyrobu oświadcza, na swoją własną odpowiedzialność, i produkt:

Biurko do pracy w pozycji siedzącej oraz stojącej, model 501-7

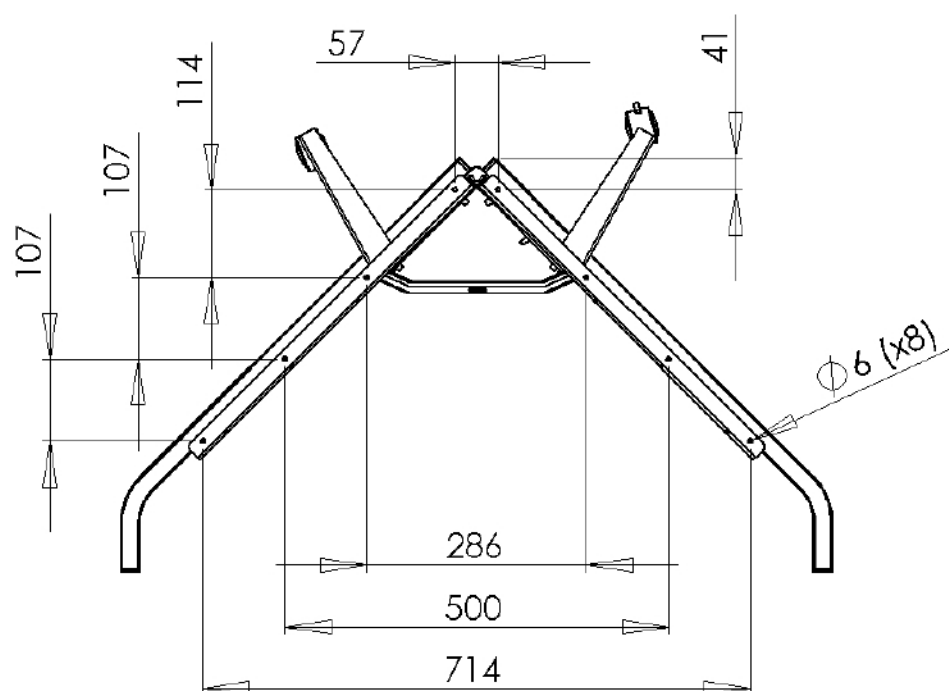
jest zgodny z poniższymi aktami normatywnymi:

- Dyrektywa Rady 98/37/EF
- Dyrektywa Rady 89/336/EØF z późniejszymi zmianami
- Dyrektywa Rady 73/23/EØF z późniejszymi zmianami

Zgodnie z Dyrektywą Maszynową (98/37/EF), należy pamiętać, iż:

- Biurko do pracy w pozycji siedzącej oraz stojącej jest urządzeniem mechanicznym,
- Biurka nie należy użytkować przed zakończeniem prac montażowych oraz instalacyjnych, zgodnie z instrukcją.

Miejsca nawiercania otworów w blatach



Charakterystyka komponentów

Elementy stalowe: St 37-2

Elementy mechanizmu: St 70-2

Silnik mechanizmu: CSE 24V 300047

Zasilanie: Transformator zasilania 60 W AC
Zużycie energii: 60 W; Tryb czuwania: do 0.9 W

Elementy plastikowe: PEHD, PA6

Powłoka wykończeniowa: Widoczne elementy metalowe pokryte farbą proszkową czarną/aluminiową
Niewidoczne elementy metalowe pokryte powłoką wykończeniową (np. cynkiem)



Wyłączny dystrybutor w Polsce:

KRYZA Technologies & Enterprises

ul. Orła 3a/6

75-727 Koszalin, POLAND

tel. +48 502 649 749

tel. +48 94 347 34 43

fax +48 94 712 61 34

e-mail: biuro@meble-ruchome.pl

www.meble-ruchome.pl

